

1

3

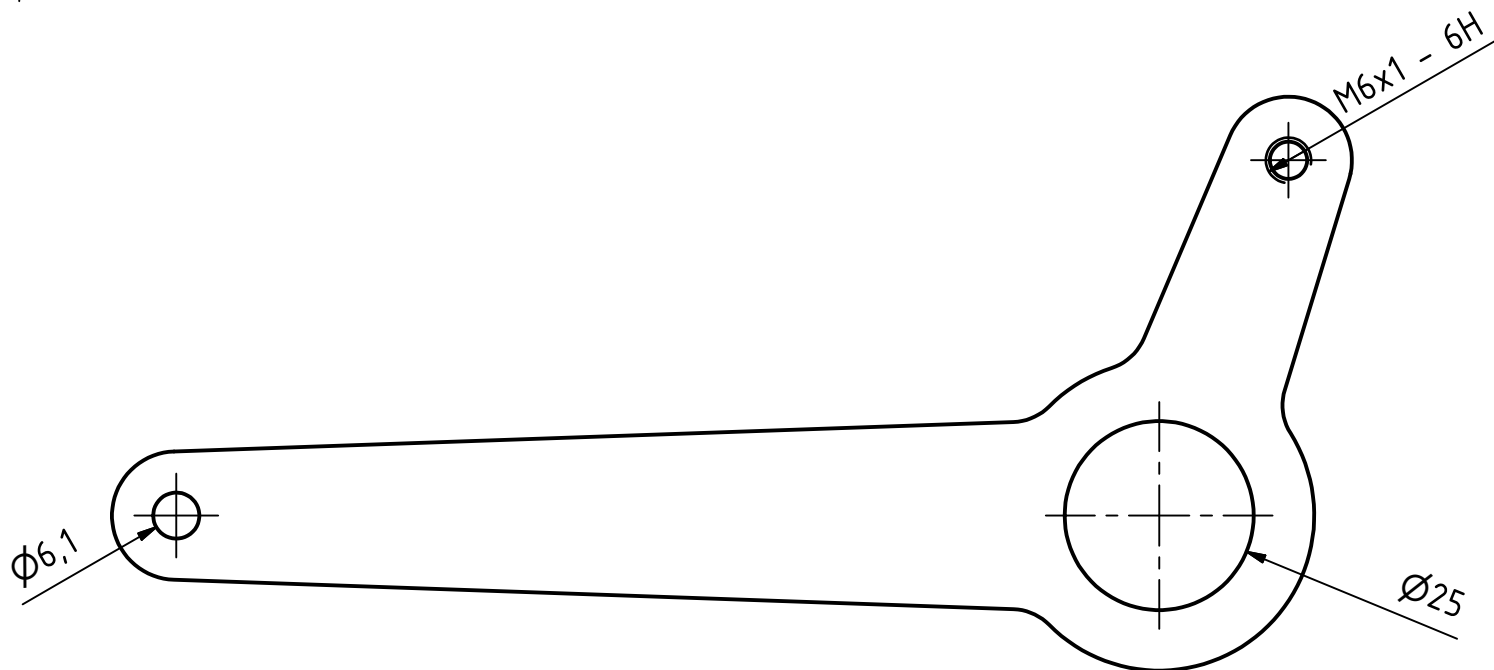
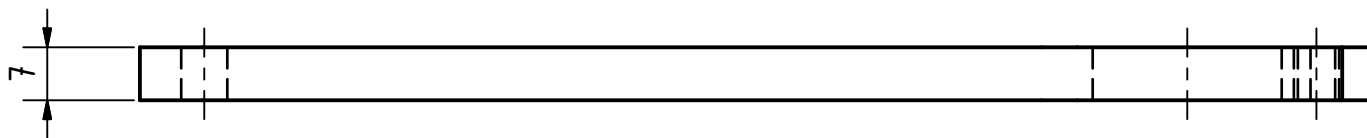
4

5

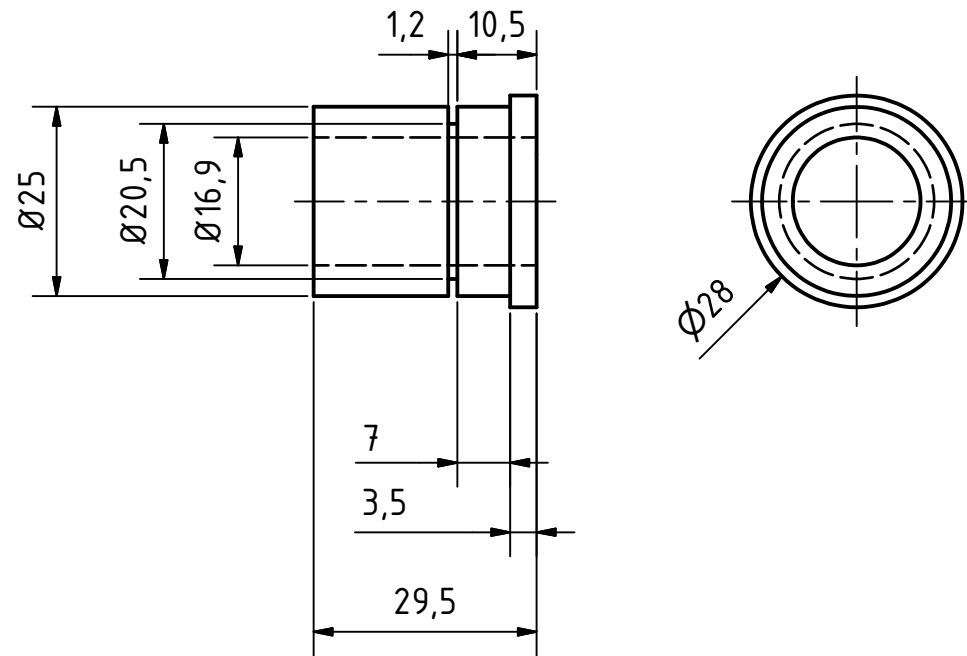
2

TEILELISTE			
OBJEKT	ANZAHL	BAUTEILNUMMER	BESCHREIBUNG
1	2		Fußraste
2	2		Fußraste Lager
3	1		Bremshebel
4	2		Seegering Außen
5	1		Schalthebel

				Datum	Name		
				Gezeichnet	23.08.2012	W. Hage	
				Kontrolliert			
				Norm			
				Rastenanlage			1
							A4
Status	Änderungen	Datum	Name				



				Material: Aluminium					
				Schalthebel					
				Datum	Name				
				Gezeichnet	23.08.2012	W. Hage			
				Kontrolliert					
				Norm					
				Rastenanlage				3	
								A4	
Status	Änderungen	Datum	Name						



						Kunststoffbuchse				
				Datum	Name					
				Gezeichnet	23.08.2012					W. Hage
				Kontrolliert						
				Norm						
						Rastenanlage			5	
									A4	
Status	Änderungen	Datum	Name							