

Alle 14

Drehsteile, die benötigt  
werden, um eine Vorder-  
radgabel eines Yamaha R6  
(RZ03; Bj. 2000)

in den Rahmen einer Ducati  
Panthor bzw. einer Cagiva  
Alazzurra zu bauen,  
um eine bessere Gabel  
(Einstellbarkeit der Zug-  
und Druckstufe sowie der  
Federvorspannung) und  
eine bessere Vorderad-  
bremse (nämlich die des  
Yamaha) zu erhalten!

Ivo Schöniem

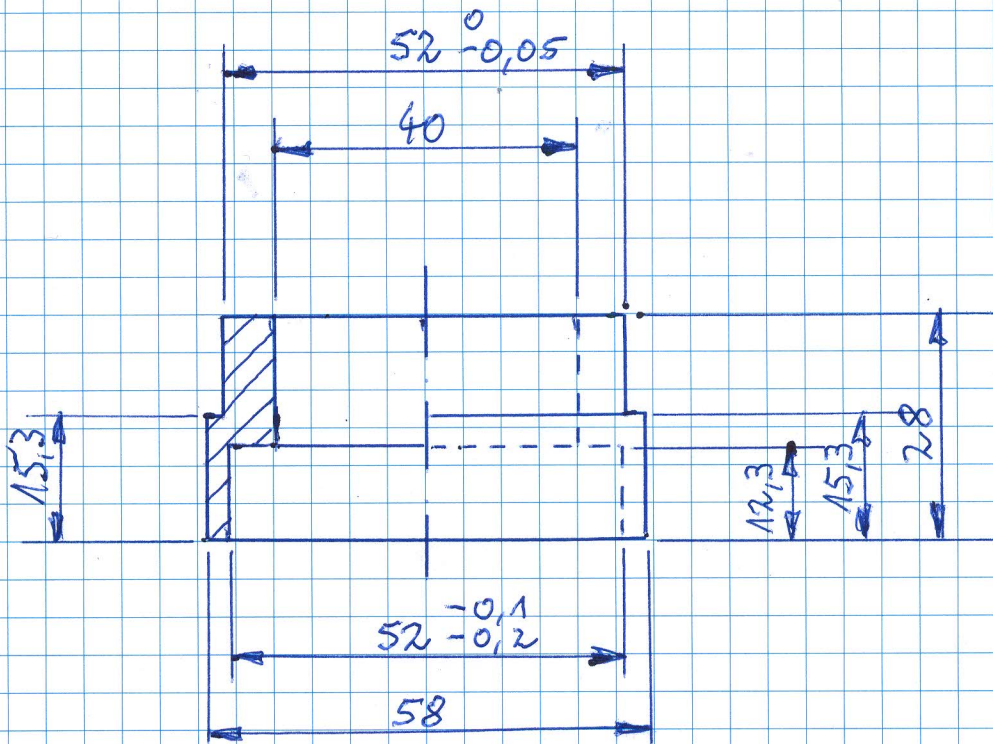
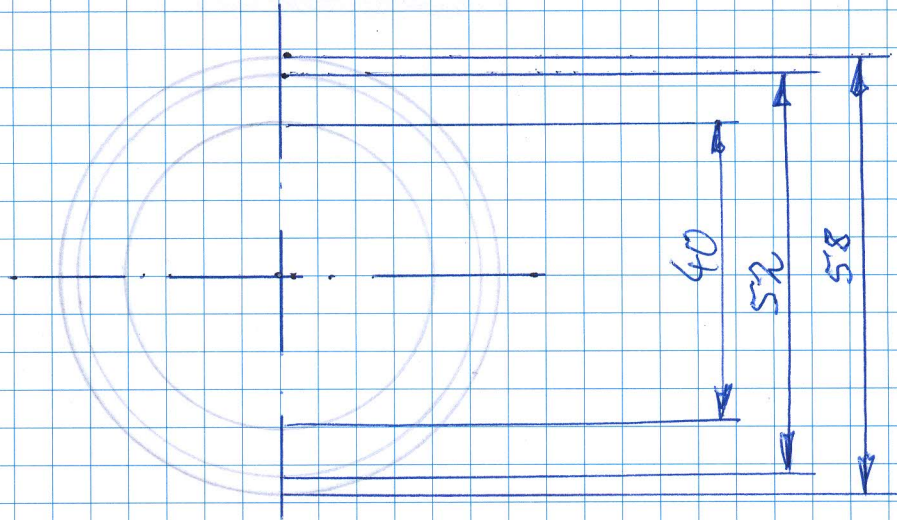


TAKE  
YOUR  
CHANCE

Verlängerung Lenkkopf

Niro

1 Stck.

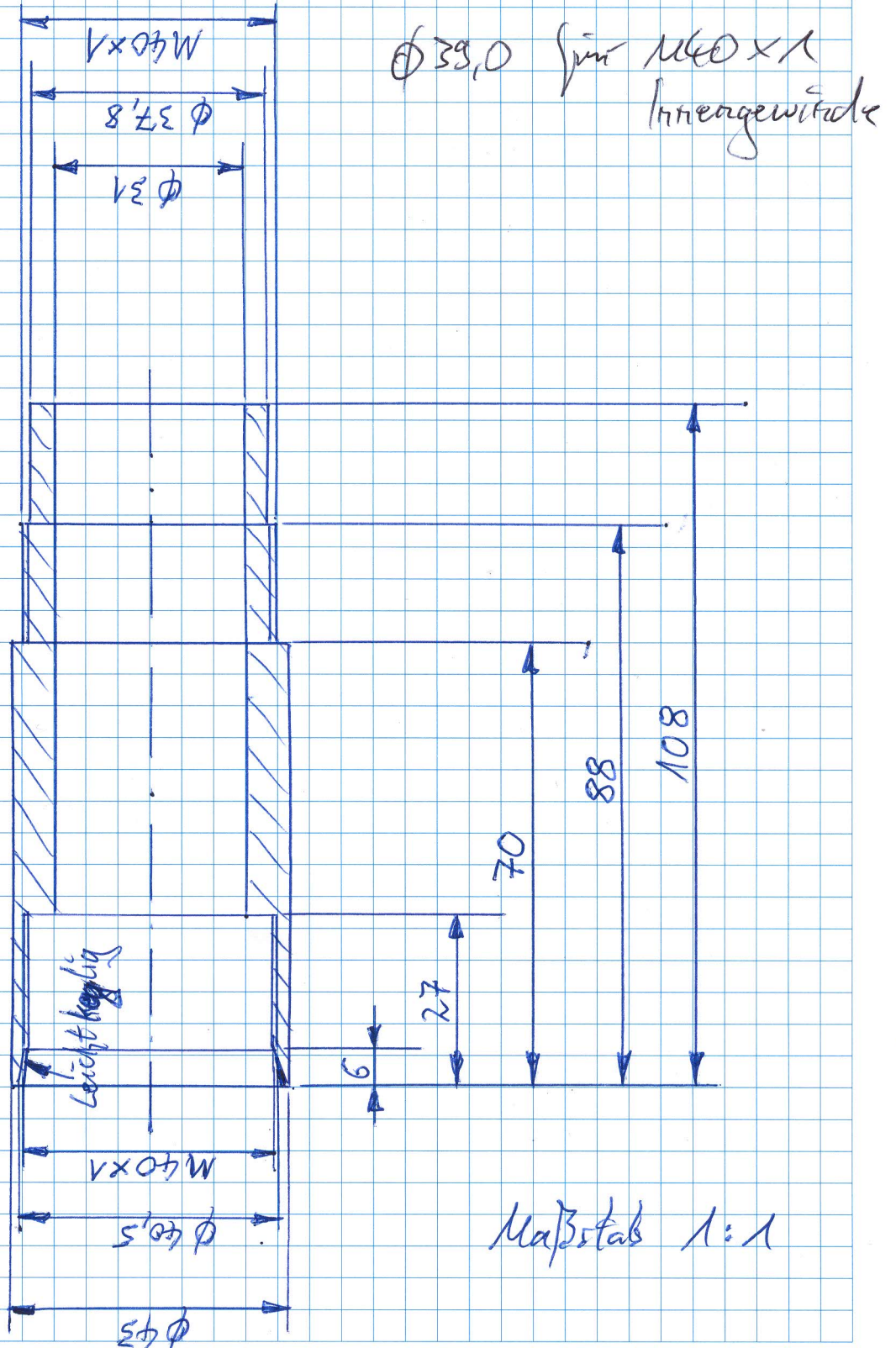


Maßstab 1:1

# Verlängerung Gabelholz

Nico

2 Stück.

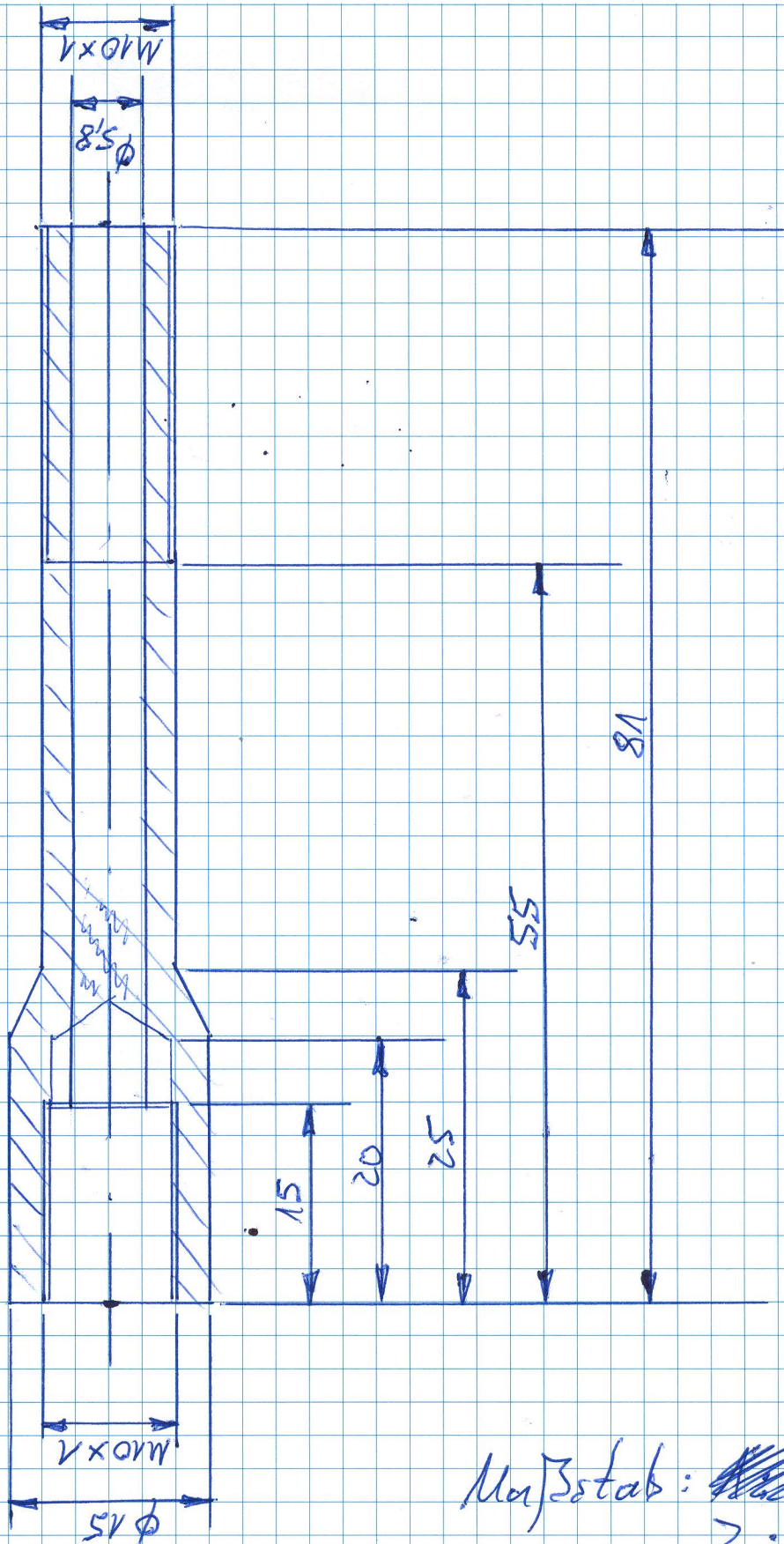


Verlängerungshülse ~~Feder~~  
~~Druckstufen~~ Endanspferung

St 37

Zug

2 Stück.

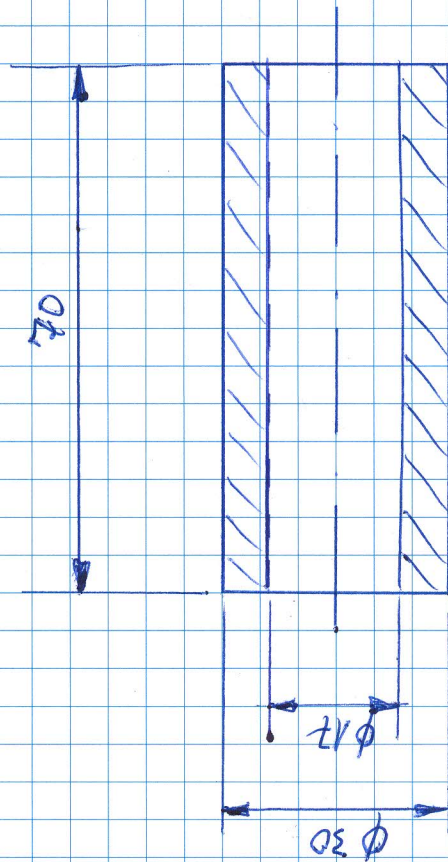
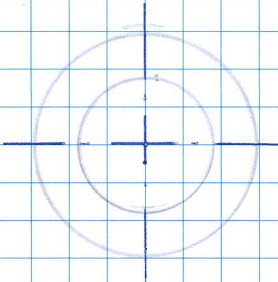


Maßstab: ~~1:1~~  
2:1

Hülse für Federvorspannung

Aluminium

2 Stück.



Maßstab 1:1

Färber Metall- und Kunststoffhandel Maschinenbau  
Offling 25  
83352 Altenmarkt  
Deutschland  
08621979741  
USt-IdNr. DE 253187598  
www.metalle-kunststoffe.de  
metalle.kunststoffe@googlemail.com

Rechnungsnr.: 26082

Datum	Verkaufsprotokollnr.
06. Jul. 2019	46263

Stückzahl	Artikelnummer	Artikelbezeichnung	Netto	MwSt.	Preis	Zwischensumme
1	283448542843	Aluminium Alu Rund Rundstange D. 30 mm/ 250 Lang ( AlMgSi0,5 / AW-6060 )	EUR 4,55	19%	EUR 5,42	EUR 5,42
1	283451966010	Automatenstahl Rund Rundstange D. 16 mm/250 Lang	EUR 1,44	19%	EUR 1,71	EUR 1,71
1	372653662722	Automatenstahl Rund Rundstange D. 50 mm / 250 mm Lang	EUR 14,25	19%	EUR 16,96	EUR 16,96
1	372662655402	Automatenstahl Rund Rundstange D. 60 mm/100 mm Lang	EUR 9,09	19%	EUR 10,82	EUR 10,82
1		Verpackung und Versand	EUR 5,00	19%	EUR 5,95	EUR 5,95

Gesamtnettobetrag EUR 34,34  
Mehrwertsteuerbetrag EUR 6,52  
Rabatte (-) oder weitere Kosten (+): EUR 0,00  
**Gesamtbetrag inkl. MwSt. EUR 40,86**

Besuchen Sie doch unseren Internet-Shop  
[www.metalle-kunststoffe.de](http://www.metalle-kunststoffe.de)  
günstigere Preise als bei ebay, da keine Gebühren  
anfallen

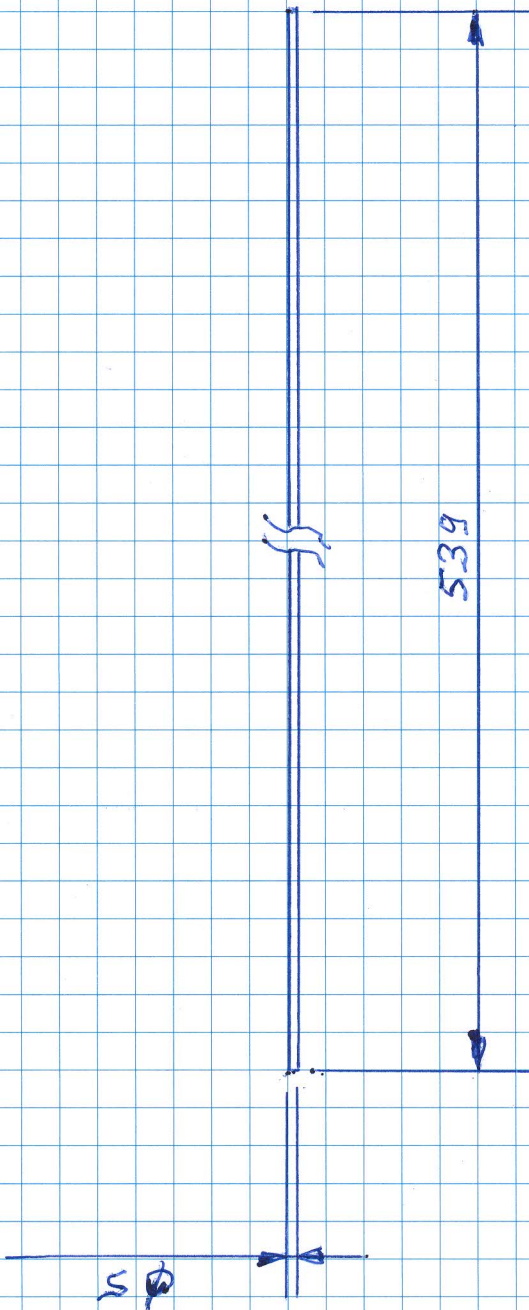
Umsatzsteuernummer: DE253187598  
Steuernummer: 163/216/00615 Rechnungsdatum ist Lieferdatum

*für Verlängerung Lenkhopf*  
*für Verlängerung Gabelkolben*  
*für Verlängerungshülse Zugstufendämpfer*  
*für Hülse für Federvorspannung*

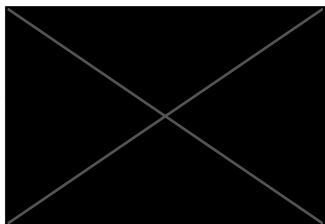


Verstellstange ~~Wahlstufen~~dämpfung  
Zug  
Aluminium

2 Stk.



ohne Maßstab



## Lieferschein

bitte bei Rückfragen angeben:

Lieferschein Nr. 2136088703  
Auftrags-Nummer 2123218288  
Datum 09.07.2019  
Fixtermin  
Seite **1 von 2**  
Ihre Bestell-Nr. 224432  
Ihre Bestellung vom 08.07.2019

### Auftraggeber:

Firma  
Markenbaumarkt24 GmbH  
Morgenröte 14  
D-57234 WILNSDORF  
DEUTSCHLAND

Versandbedingungen:

Versand durch Paketdienst

**Bitte prüfen Sie die gelieferte Ware umgehend. Verdeckte Transportschäden müssen binnen 7 Kalendertagen nach der Zustellung in schriftlicher Form gemeldet werden.**

### Versanddetails

Pos.	Artikelnr. EAN-Nr. Shop Nr.	Bezeichnung	Menge ME VE
10	47431 7 4004338474317	Rundstange,ALU,si.elox. 5/2m	1 ST 1

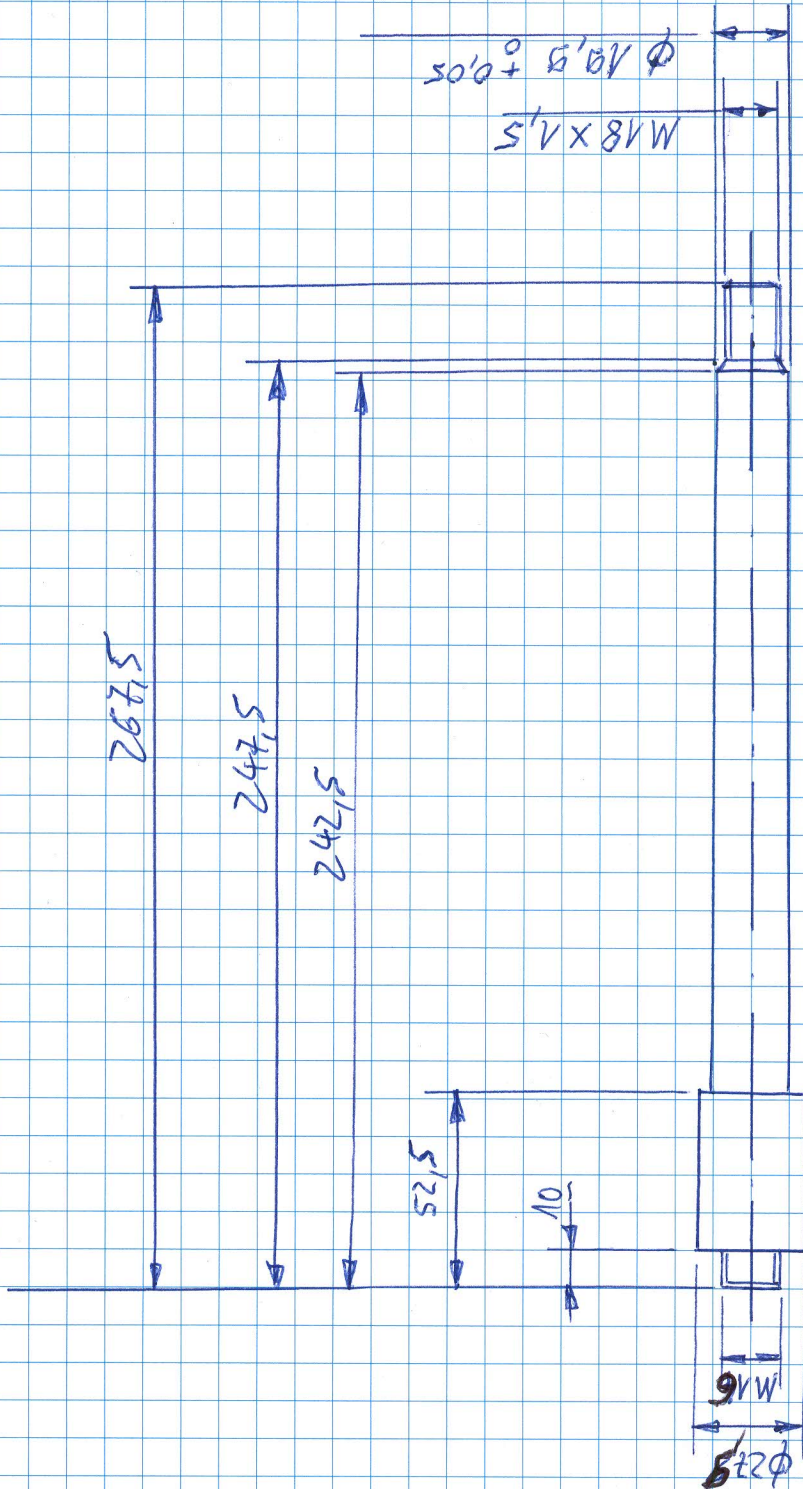
Bezeichnung	Menge	ME
Bundverp. f. Profile 2020x120x135 mm	1	ST

*für Vorstellstange Zugstufendämpfer*



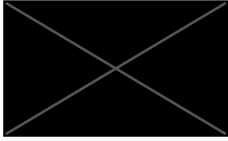
Vorderradlockse  
Niro

1 Stck.



Maßstab 1:2

Heck & Sevdic GbR • Blumenstraße 8-10 • 73779 Deizisau



## Rechnung

Rechnung RE19201927531  
 Rechnungsdatum 05.07.2019  
 Zahlart PayPal  
 Referenz 339699

Sehr geehrte Damen und Herren,  
 gemäß Ihrer Bestellung berechnen wir Ihnen folgenden Auftrag:

Nummer	Artikel	Anzahl	Preis	Summe
152476748	EDELSTAHL Rundstab Ø 5 bis 80mm Länge wählbar rund VA V2A 1.4301 Stab Vollstab Durchmesser in mm: 28mm Länge in mm: 300mm / 30cm	1,00	11,85 €	11,85 €
152499954	Edelstahl rund Ø 32mm h9 Länge wählbar 1.4301 VA V2A Rundstange Rundmaterial Länge: 125mm / 12,5cm (57,78 €/m)	1,00	7,22 €	7,22 €
Zwischensumme (netto)				19,07 €
Versand				10,00 €
Gesamt netto				29,07 €
Umsatzsteuer (19,0%)				5,52 €
<b>Gesamtsumme</b>				<b>34,59 €</b>

*für Vorderachse*

Diese Rechnung ist Bestandteil Ihres Auftrags vom 05.07.2019.

Lieferung erfolgt(e) wie gewünscht an folgende Adresse:



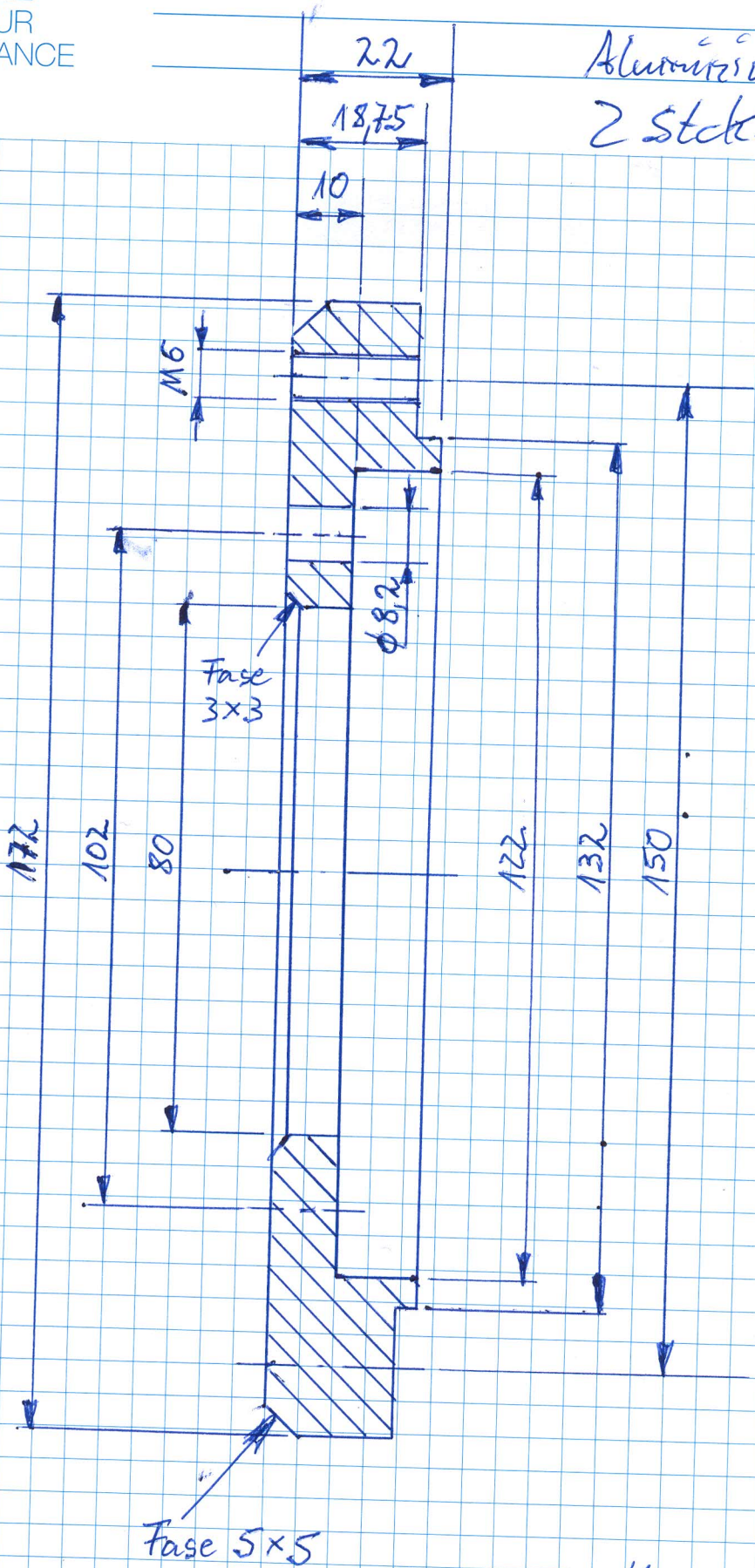
Hinweis: Das Leistungsdatum entspricht dem Rechnungsdatum.

# Bremscheibenadapter

Aluminium

2 Stk.

Seitenansicht



Maßstab 1:1

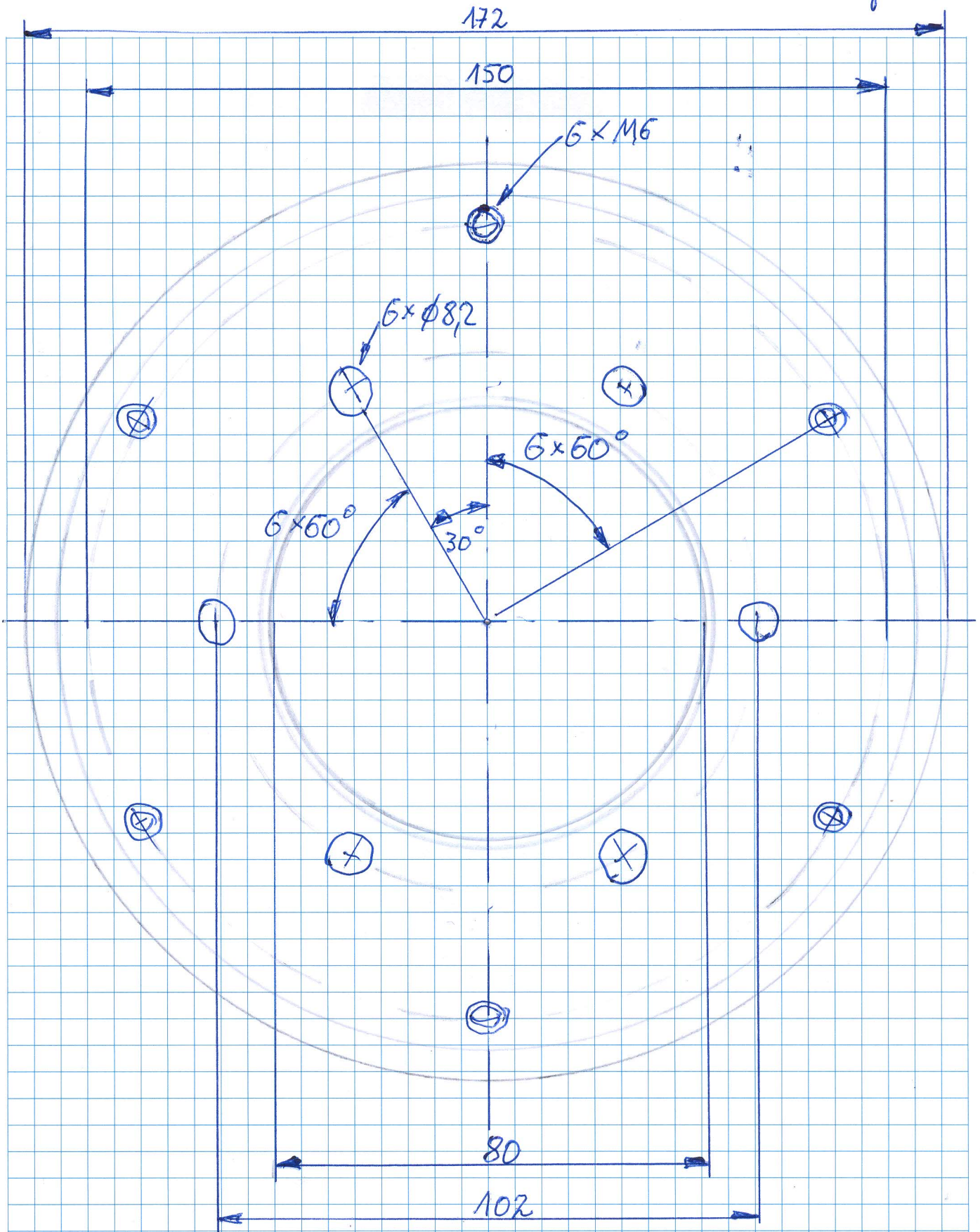
alle Kanten leicht,  
gefast

# Brems Scheibenadapter

Aluminium

2 Stck.

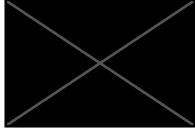
Draufsicht



Maßstab 1:1

[ Michael Wolzenburg ]  
Innovationsingenieur und Metalldesign  
Thinking Outside The Box – Crossover Engineering Service  
Metalldesign – Maschinenbau – Metallverkauf

Michael Wolzenburg - Untere Hausmatt 5 - 77796 Mühlenbach



Datum: 07.07.2019  
Rechnungs-Nr.: 201511625  
Kunden-Nr.: 26740  
Sachbearbeiter/-in: Michael Wolzenburg

## Rechnung

Sehr geehrter Herr Schönian,

hiermit erhalten Sie die Rechnung für die gelieferte Waren und Dienstleistungen:

Pos.	Anzahl	Einheit	Artikelnr.	Bezeichnung	Einzelpreis	Gesamtpreis
1	2	Stk.	NE-RD-AW20 07-180-0025	Aluminium Rundmaterial EN AW 2007 / AlCuMgPb Durchmesser 180 mm 25 mm Toleranz -0,5/+2 mm Werkstoff-Nr.: 3.1645 keine Oberfläche	13,87 €	27,74 €
2	1	Stk.	Versand_500	Versandkostenpauschale Verpackung und Versand	5,00 €	5,00 €
<b>Gesamtbetrag</b>						<b>32,74 €</b>

enthaltene Mehrwertsteuer 19% auf 27,51 € netto

5,23 €

Liefer-/Leistungsdatum: 08.07.2019

Zahlungsbedingung: Vorkasse PayPal oder Überweisung

Vielen Dank für Ihren Einkauf. Sollten Sie Fragen haben, dann nehmen Sie bitte mit uns Kontakt auf.

*für Beanscheider adaptiert*

# Vorderradackshülser

Alu

(1x rechts  
1x links)

